

PORTARROLLO DE RESERVA

REF: OP202

Portarrollo de reserva Serie Óptima



Descripción general:

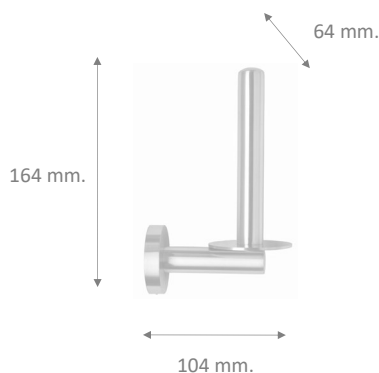
- Portarrollo de reserva serie Óptima de acero inoxidable.
- Acabado satinado.
- Producto apropiado para colectividades, hoteles, residencias, etc.
- Se suministra con tacos y tornillos.

Mantenimiento:

- Limpiar según instrucciones al menos una vez por semana.
- Desenroscar y volver a enroscar el embellecedor al menos una vez al mes.
- Emplear productos específicos para superficies metálicas pulidas, preferentemente soluciones jabonosas acuosas.
- Aclarar siempre con agua limpia tras la aplicación de los jabones o cualesquiera productos de limpieza.
- Secar minuciosamente el artículo con especial cuidado en ángulos y juntas, empleando paños suaves no abrasivos.
- Evitar especialmente humedad y restos productos de limpieza en la zona interior de la rosca embellecedor y base anclaje.

Materiales y componentes:

- Acero inoxidable .
- Soporte de anclaje de zamak.
- Acabado satinado.



Uso:

Colocación de rollo de papel higiénico de reserva ,formato doméstico.

Funcionamiento:

Características técnicas:

- Resistencia a la oxidación testada en cámara de niebla salina con resultado superior a 300 horas.
- Dimensiones: H:164 x A:64 x F:104 mm.
- Peso neto: 0.22 kg.

Certificaciones y Homologaciones:

ISO 9001

Sistemas Industriales Europeos,sl

C/Londres,10/12 | Pol. Ind. de Parla | 28980 -Parla-(Madrid)

Teléfono: 91 698 43 53 | Web: www.sie-sl.com |

