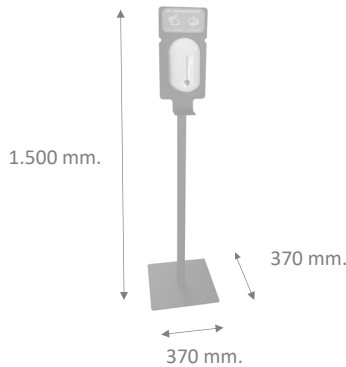


# ESTACIÓN PARA DESINFECCIÓN DE MANOS

**REF: E-400**

## Estación portátil para desinfección de manos



### Descripción general:

- Estación portátil para la desinfección de manos con dosificador electrónico de gel hidroalcohólico.
- Fabricada en acero.
- Máxima robustez y durabilidad.
- Bandeja anti goteo.
- Base sólida y estable con cuatro taladros para fijación a suelo.
- Equipada con dosificador electrónico para gel hidroalcohólico ref. DJA17.  
(Cuatro pilas AA LR6 incluidas)
- Gel hidroalcohólico no incluido.

### Colores estándar:

- Negro ral 9005
- Plata ral 7035
- Blanco ral 9103

### Materiales y componentes:

- **Soporte:** Chapa de acero de 2 mm. de espesor.
- **Mástil:** Tubo de acero cuadrado de 40 x 40 mm.
- **Peana:** Chapa de acero de 4 mm. de espesor.
- Acabada en pintura epoxi texturizado.
- Curado de la pintura al horno a 190°.

### Uso:

Desinfección de manos

### Funcionamiento:

Situar las manos debajo del dosificador hasta obtener la dosis deseada y frotar hasta la evaporación del gel.

### Características técnicas:

- Dimensiones: H:1.500 x A: 370 x F: 370 mm.
- Peso: 8.50 kg.

### Certificaciones y Homologaciones:

ISO 9001

Sistemas Industriales Europeos,sl

C/Londres,10/12 | Pol. Ind. de Parla | 28980 -Parla-(Madrid)

Teléfono: 91 698 43 53 | Web: [www.sie-sl.com](http://www.sie-sl.com) |

