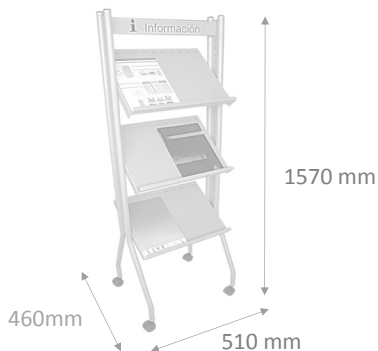


EXPOSITOR PEQUEÑO CON RUEDAS

REF: E-1570

Expositor pequeño con ruedas giratorias



Descripción general:

- Expositor metálico
- Cuatro ruedas giratorias
- Dispone de tres baldas con posibilidad de regulación de la inclinación.
- Vinilo superior "información"
- Diseñado especialmente para el posicionamientos de catálogos,folletos o cualquier tipo de publicidad impresa.

Colores estándar:

- Negro
- Plata
- Blanco

Materiales y componentes:

- Chapa de acero de 1 mm. de espesor y tubo de acero de Ø 25 mm.
- Pintado en epoxi texturado de 40 a 80 micras.
- Curado al horno a 190 grados.

Uso: Mostrar publicidad y/o folletos

Funcionamiento:

Características técnicas:

- Dimensiones: 1570 mm de alto x 510 mm de ancho x 460mm de fondo
- Peso: 18 kg

Certificaciones y Homologaciones:

ISO 9001

Sistemas Industriales Europeos,sl

C/Londres,10/12 | Pol. Ind. de Parla | 28980 -Parla-(Madrid)

Teléfono: 91 698 43 53 | Web: www.sie-sl.com |