

# DISPENSADOR DE GEL HIDROALCOHÓLICO

**REF: DJA17**

**Dispensador electrónico de gel hidroalcohólico**



**Descripción general:**

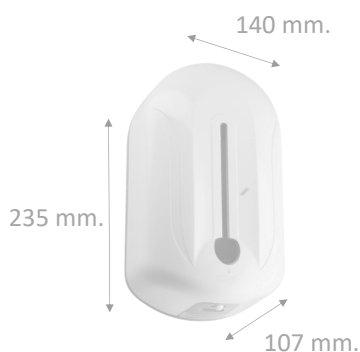
- Dispensador automático para gel hidroalcohólico, con sensor de proximidad
- Visor frontal de llenado.
- Capacidad 1 litro
- Alimentación por 4 pilas de LR6 de 1,5V ( incluidas)

**Colores estándar:**

- Blanco
- Visor transparente

**Materiales y componentes:**

- Carcasa de ABS blanco.
- Sustitución de las pilas muy sencilla.
- Depósito interior de 1 litro rellenable con gel hidroalcohólico a granel (no requiere carga específica)



**Uso:** Situar las manos debajo de dosificador para obtener la dosis deseada de gel hidroalcohólico.

**Funcionamiento:**

Se han de montar las pilas ( incluidas) para su funcionamiento.

**Características técnicas:**

- Dimensiones: H: 235 x A: 140x F:107 mm.
- Peso: 0,57 Kg

**Certificaciones y Homologaciones:**

ISO 9001

Sistemas Industriales Europeos,sl

C/Londres,10/12 | Pol. Ind. de Parla | 28980 -Parla-(Madrid)

Teléfono: 91 698 43 53 | Web: [www.sie-sl.com](http://www.sie-sl.com) |



# DOSIFICADOR DE JABON AUTOMATICO

## MANUAL DE USO

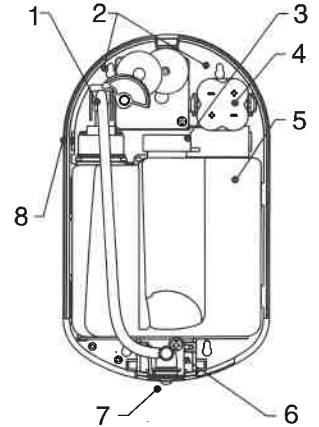
**• Características:**

Gracias por usar nuestros productos, lo cual le reportara una mayor calidad de vida en días venideros. Este dispensador de jabón esta controlado por un circuito digital, un sensor de infrarrojos y una batería (pilas). El sensor no requiere presionar el pulsador, evitando así infecciones; el bajo consumo del circuito digital contribuye a la durabilidad de la batería. Por lo tanto, este dispensador es la elección ideal para hoteles, oficinas, casas particulares, hospitales, restaurantes, etc.

Este dosificador automático dispensa una gota de jabón cada tres segundos en un periodo de 30 segundos, cuando está activado de forma continuada. Si el proceso dura más de 30 segundos, el dispensador deja de funcionar. Si se sitúan de nuevo las manos debajo del dispensador de jabón, el aparato volverá a funcionar de forma habitual.

**• Componentes:**

- |                                   |                                 |
|-----------------------------------|---------------------------------|
| 1. Pulsador                       | 5. Cubierta / carcasa principal |
| 2. Agujero para la instalación    | 6. Sensor                       |
| 3. Tapón del depósito de jabón    | 7. Válvula dosificadora         |
| 4. Cubierta de la batería (pilas) | 8. Encendido                    |

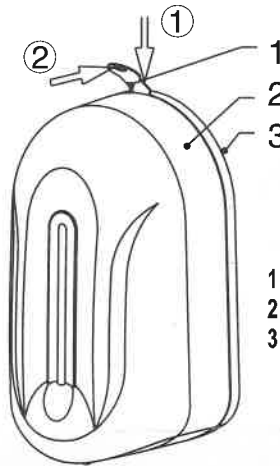


**Dibujo 1**

**• Instalación:**

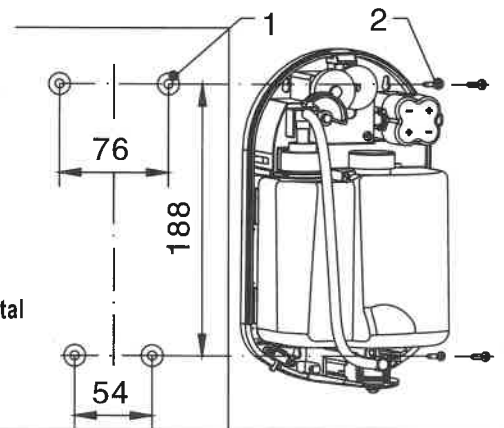
1. Abrir la cubierta frontal con la llave suministrada con el aparato, tal como describe el dibujo 2.

2. Taladrar 4 agujeros de 6 mm. Ø en el lugar de la instalación, con las medidas que aparecen en el dibujo 3; luego insertar los topes en los agujeros y fijar el aparato a la pared con los tornillos suministrados.



**Dibujo 2**

1. Llave  
2. Cubierta frontal  
3. Soporte



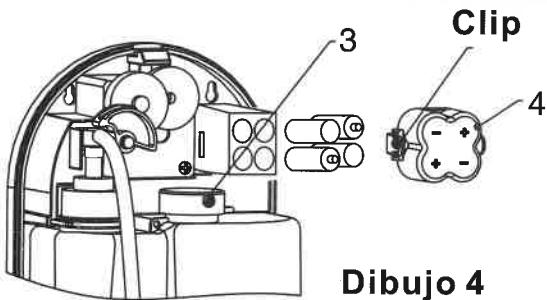
**Dibujo 3**

1. Tope de goma  
2. Tornillo

**• Funcionamiento:**

1. Cómo instalar la batería (pilas):

Quitar la cubierta de la batería tal como aparece en el dibujo 4, instalar adecuadamente las 4 unidades del modelo LR6 (1,5V.). Cerrar la cubierta.



**Dibujo 4**

2. Para rellenarlo, abra el tapón del dosificador y proceda al llenado con jabón líquido (máximo 1110 ml.). Cerrar de nuevo el depósito con el tapón.
3. Cerrar la cubierta frontal y encender el dosificador, de este modo quedará listo para ser utilizado.
4. Pruebe varias veces el dosificador antes de usarlo por primera vez para eliminar el aire del pulsador.
5. Accione el dosificador colocando las manos a una distancia aproximada de 8 cm. bajo la válvula dosificadora y el aparato suministrará una gota de 1 ml. cada vez. En caso de accionamiento continuado, caerá una gota cada tres segundos durante 30 segundos; pasado ese plazo, dejará de suministrar jabón. Debe retirar las manos y volver a situarlas bajo la válvula dosificadora para que vuelva a funcionar.

**• Especificaciones:**

**VOLTAJE:** LR6 1,5 V. (4 unidades)  
**CAPACIDAD:** 1100 ML.

**AREA DE ACCION:** 8 CM. (mas / menos 1 cm. aproximadamente)  
**VOLUMEN POR GOTTA:** 1 ML. cada vez

**• Observaciones:**

- Por favor, no instale este dosificador encima de cualquier aparato que esté a una distancia mínima de 40 cm., ni en un lugar donde haya destellos solares y/u objetos con fuerte reflexión. Evite también que le caiga agua directamente.
- Una vez que abra la cubierta frontal, el aparato se desconectará; cierre la cubierta para que vuelva a funcionar.
- Evitar que cualquier elemento bloquee la salida del jabón.
- Mantener el jabón libre de impurezas
- No utilizar ningún tipo de disolvente o producto químico que pueda dañar la superficie al limpiar el dispensador.

**• Accesorios suministrados:**

1. Copia del manual de uso    2. Llave de apertura    3. Juego de tornillos y topes de 6 m. Ø

# Certificado



**DECLARAMOS** bajo nuestra única responsabilidad que:

En cumplimiento con las **Directiva 2014/30/EU** sobre las leyes de los Estados miembros, los siguientes productos están fabricados basándose en las normas o documentos normativos:

**EN 55014-1:2017**  
**EN 61000-3-2:2014**  
**EN 61000-3-3:2013**  
**EN 55014-2:2015**

**Ref:** DJ133ABW0/DJ133ABW1  
**Serie:** Dosificadores de jabón / gel hidroalcohólico  
**Descripción:** Dosificador de jabón automático blanco. 1,1 L.  
De plástico.

Firmado y sellado en Parla a 05 de mayo de 2020