

# PAPELERA

**REF: 98**

**Papelera metálica**



**Descripción general:**

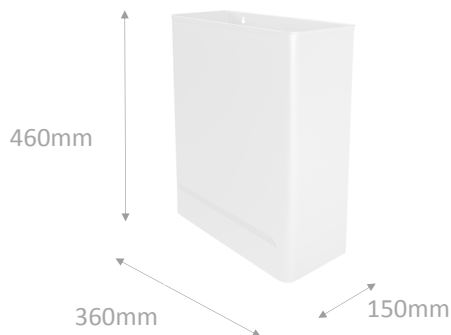
- Papelera metálica perforado
- Con dos taladros para colgar

**Colores estándar:**

- Blanco
- Plata
- Negro

**Materiales y componentes:**

- Papelera fabricada en chapa de 0,6 mm de espesor
- Pintada en epoxi texturizado con 40/80 micras de espesor
- Curado de la pintura al horno a 190 grados



**Uso:** Residuos

**Funcionamiento:**

**Características técnicas:**

- Dimensiones: 460mm de alto x 360mm de alto x 150 mm de fondo
- Capacidad: 25 litros
- Peso: 2,60Kg

**Certificaciones y Homologaciones:**

ISO 9001

Sistemas Industriales Europeos,sl

C/Londres,10/12 | Pol. Ind. de Parla | 28980 -Parla-(Madrid)

Teléfono: 91 698 43 53 | Web: [www.sie-sl.com](http://www.sie-sl.com) |

