

SOPORTE METÁLICO PARA CPU

REF: 805

Soporte metálico con ruedas giratorias para CPU



Descripción general:

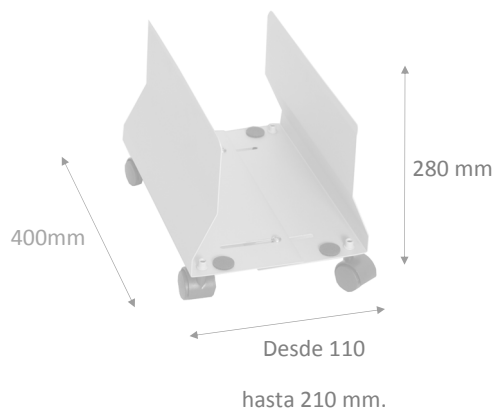
- Soporte metálico para CPU
- Cuatro ruedas giratorias
- Anchura regulable desde 110 a 200 mm.

Colores estándar:

- Negro
- Gris plata
- Blanco

Materiales y componentes:

- Soporte fabricado en chapa de 0,6 mm de espesor
- Cuatro ruedas giratorias en PVC negro
- Pintada en epoxi texturizado con 40/80 micras de espesor
- Curado de la pintura al horno a 190 grados



Uso:

Funcionamiento:

Características técnicas:

- Dimensiones: 280mm de alto x 400mm de fondo x 110-200 de ancho
- Peso: 1,70Kg

Certificaciones y Homologaciones:

ISO 9001

Sistemas Industriales Europeos,sl

C/Londres,10/12 | Pol. Ind. de Parla | 28980 -Parla-(Madrid)

Teléfono: 91 698 43 53 | Web: www.sie-sl.com |

