

ASIDERO DE SEGURIDAD

REF: 7088-IS

Asidero abatible de 800 mm.



Descripción general:

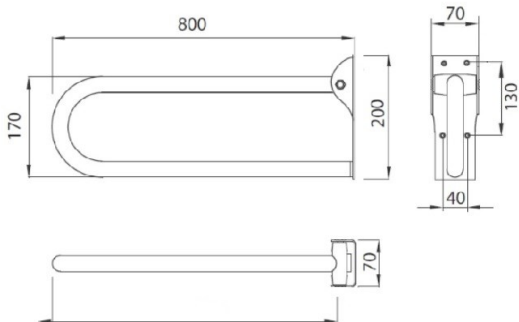
- Asidero abatible de 800 mm. de longitud en acero inoxidable satinado.
- Especialmente diseñado para instalar en el lado exterior del inodoro.
- Utilización en aseos diseñados para las personas discapacitadas o con movilidad reducida o en el ámbito del hogar.
- Apto para colectividades.
- Contribuye a la eliminación de barreras arquitectónicas.
- Se suministra con tacos y tornillos.

Materiales y componentes:

- Estructura: Tubo de acero inoxidable Aisi 304 satinado de Ø 30 mm.
- Espesor del tubo : 1.5 mm.
- Soportes de fijación: Zamac perforado.
- Cubre tornillos en acero inoxidable Aisi 304 satinado.

Mantenimiento y limpieza:

- Emplear productos específicos para superficies metálicas pulidas, preferentemente soluciones jabonosas acuosas.
- Secar minuciosamente el artículo con especial cuidado en ángulos y juntas, empleando paños suaves no abrasivos



Uso:

Ayuda técnica para aseo adaptado

Funcionamiento:

Características técnicas:

- Dimensiones: H:200 x A:70 x F:800 mm.
- Peso: 2,94 kg.
- Instalación: Altura recomendada 750 mm. desde el pavimento.

Certificaciones y Homologaciones:

UNE-EN ISO 9999:2007



Sistemas Industriales Europeos,sl

C/Londres,10/12 | Pol. Ind. de Parla | 28980 -Parla-(Madrid)

Teléfono: 91 698 43 53 | Web: www.sie-sl.com |

