

ESPEJO PARA ASEO P.M.R

REF: 7058-C

Espejo de seguridad con inclinación regulable

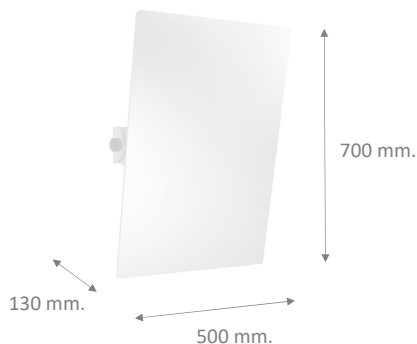


Descripción general:

- Espejo de seguridad para el baño de las personas con movilidad reducida.
- Especialmente diseñado para baños adaptados.
- El rango de regulación de la inclinación permite su utilización a personas de talla adulta o niños en silla de ruedas .
- Sistema manual de inclinación de fácil accionamiento.

Materiales y componentes:

- Vidrio de seguridad de 4 mm. con cantos redondeados
- Lámina trasera de vinilo adhesivo, que impide que el cristal caiga sobre el usuario en caso de rotura.
- Soporte y estructura de acero cincado.



Uso:

Aseo adaptado

Funcionamiento:

Inclinar el espejo hasta la posición adecuada al usuario.

Características técnicas:

- Dimensiones: H:700 x A:500 x F:130 mm.
- Peso: 3,50 kg.

Certificaciones y Homologaciones:

ISO 9001

Sistemas Industriales Europeos,sl
 C/Londres,10/12 | Pol. Ind. de Parla | 28980 -Parla-(Madrid)
 Teléfono: 91 698 43 53 | Web: www.sie-sl.com |

