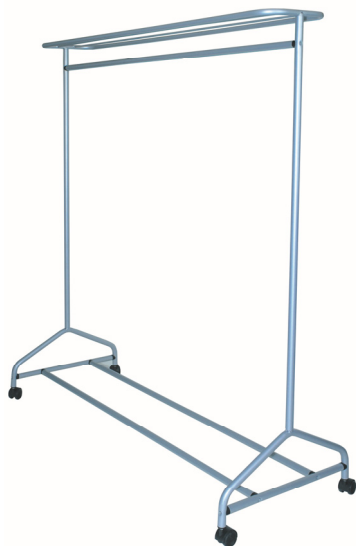


# PERCHERO

**REF: 623**

## Vestidor portátil metálico



**Descripción general:**

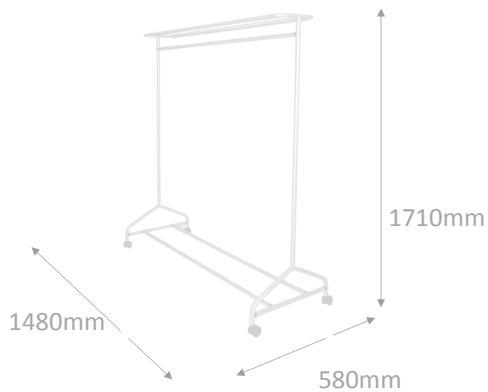
- Vestidor metálico pintado
- Resisa superior
- Con capacidad de hasta 40 perchas
- Cuatro ruedas

**Colores estándar:**

- Negro
- Plata
- Blanco

**Materiales y componentes:**

- Perchero y repisa fabricado en tubo de 250 x 1 mm de espesor
- Cuatro ruedas en abs negro
- Pintado en epoxi texturizado con 40/80 micras de espesor
- Curado de la pintura al horno a 190 grados



**Uso:**

**Funcionamiento:**

**Características técnicas:**

- Dimensiones: 1710 mm de alto x 1480 mm de ancho x 580 mm de fondo
- Peso: 9,70 Kg

**Certificaciones y Homologaciones:**

ISO 9001

Sistemas Industriales Europeos,sl

C/Londres,10/12 | Pol. Ind. de Parla | 28980 -Parla-(Madrid)

Teléfono: 91 698 43 53 | Web: [www.sie-sl.com](http://www.sie-sl.com) |

