

CONTENEDOR

REF: 59GR

Contenedor para residuos



Descripción general:

- Contenedor de 25 litros de capacidad para residuos, con accionamiento por pedal
- Fabricado en polietileno de alta densidad..
- Tapa accionada por pedal frontal
- Producto específico para limpieza y recogida de residuos

Colores estándar:

- **Pedal:** Negro
- **Tapa y Cuerpo:** Gris antracita

Materiales y componentes:

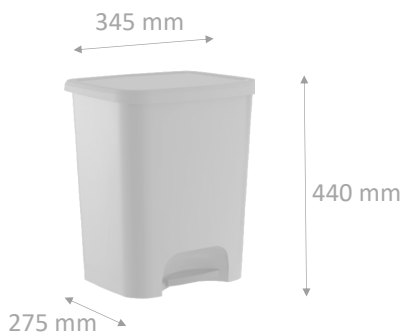
- Fabricado en polietileno de 2 mm de espesor mínimo.

Mantenimiento y limpieza

- Es conveniente emplear productos de limpieza con fuerte poder antiséptico y desincrustante.
- En todo caso debe revisarse que las propiedades del producto de limpieza, de forma que se evidencie que no ataca a plásticos del tipo del polietileno.

Características técnicas:

- Dimensiones: H:440 x A:345 x F:275 mm.
- Capacidad : 25 litros
- Peso: 1.80 kg.



Uso:

Recogida de residuos de limpieza tanto orgánicos como inorgánicos

Funcionamiento:

Certificaciones y Homologaciones:

ISO 9001

Sistemas Industriales Europeos,sl

C/Londres,10/12 | Pol. Ind. de Parla | 28980 -Parla-(Madrid)

Teléfono: 91 698 43 53 | Web: www.sie-sl.com |

