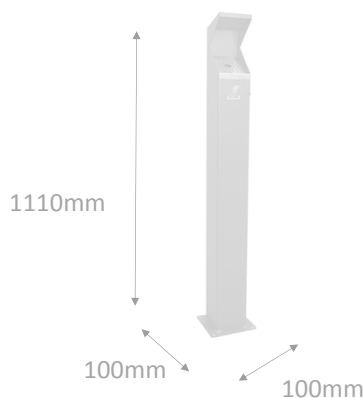


CENICERO DE PIE

REF: 435

Cenicero metálico de pie para exteriores



Descripción general:

- Cenicero metálico de pie
- Recipiente interior extraíble para recogida de colillas
- Puerta con cerradura lateral
- Placa inferior con cuatro taladros para atornillar al suelo
- Se suministra con cuatro tacos y cuatro tornillos

Colores estándar:

- Oxidon (Ral. 7113)

Materiales y componentes:

- Cenicero fabricado en chapa de 2 mm de espesor
- Placa inferior para atornillar al suelo fabricada en chapa de 3mm de espesor
- Cubo interior con un asa fabricado en chapa cincada de 0,6mm de espesor
- Pintada en epoxi texturizado con 40/80 micras de espesor
- Curado de la pintura al horno a 190 grados
- Chapa superior para cenicero de acero inoxidable de 1mm de espesor

Uso: Recogida de ceniza y cigarrillos

Funcionamiento:

Características técnicas:

- Dimensiones: 1110mm de alto x 100mm de ancho x 100mm de fondo
- Peso: 6,80 Kg

Certificaciones y Homologaciones:

ISO 9001

Sistemas Industriales Europeos,sl

C/Londres,10/12 | Pol. Ind. de Parla | 28980 -Parla-(Madrid)

Teléfono: 91 698 43 53 | Web: www.sie-sl.com |

