

CENICERO DE PARED

REF: 434

Cenicero metálico de pared para exteriores



Descripción general:

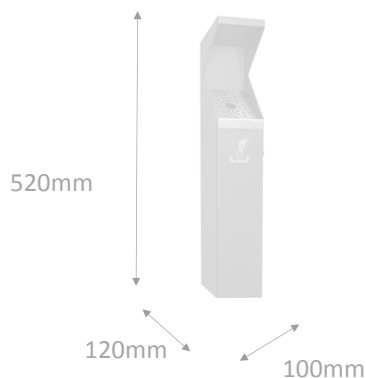
- Cenicero metálico de pared
- Recipiente interior extraíble para recogida de colillas
- Puerta con cerradura lateral
- Sistema de montaje oculto
- Se suministra con cuatro tacos y cuatro tornillos

Colores estándar:

- Oxidon (Ral. 7113)

Materiales y componentes:

- Cenicero fabricado en chapa de 2 mm de espesor
- Cubo interior con un asa fabricado en chapa cincada de 0,6mm de espesor
- Pintada en epoxi texturizado con 40/80 micras de espesor
- Curado de la pintura al horno a 190 grados
- Chapa superior para cenicero de acero inoxidable de 1mm de espesor



Uso: Recogida de ceniza y cigarrillos

Funcionamiento:

Características técnicas:

- Dimensiones: 500mm de alto x 100mm de ancho x 120mm de fondo
- Peso: 3,80 Kg

Certificaciones y Homologaciones:

ISO 9001

Sistemas Industriales Europeos,sl

C/Londres,10/12 | Pol. Ind. de Parla | 28980 -Parla-(Madrid)

Teléfono: 91 698 43 53 | Web: www.sie-sl.com |

