

PARAGÜERO

REF: 327

Paragüero metálico de gran capacidad



Descripción general:

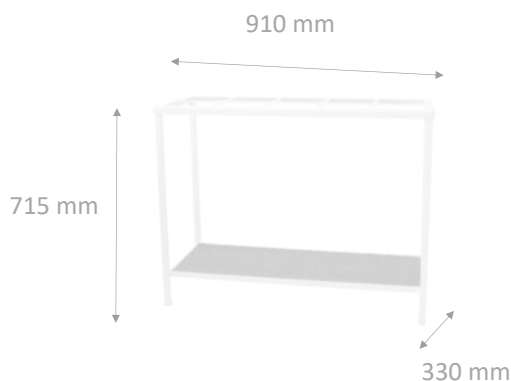
- Paragüero metálico con diez departamentos.
- Capacidad 30 / 35 paraguas.
- Alfombrilla inferior recoge aguas de rizo sintético.

Colores estándar:

- Blanco
- Plata
- Negro

Materiales y componentes:

- Paragüero fabricado en chapa de 3 mm de espesor y tubo de 200x200x1,5mm .
- Pintado en epoxi texturizado con 40/80 micras de espesor.
- Curado de la pintura al horno a 190 grados.
- Recoge aguas inferior en rizo sintético negro.



Uso: Almacenamiento de paraguas.

Funcionamiento: Se ha de recoger diariamente el agua en la bandeja metálica inferior, para su perfecta conservación.

Características técnicas:

- Dimensiones: 715mm de alto x 910 mm de ancho x 330 mm de fondo
- Peso: 8,10 Kg

Certificaciones y Homologaciones:

ISO 9001

Sistemas Industriales Europeos,sl

C/Londres,10/12 | Pol. Ind. de Parla | 28980 -Parla-(Madrid)

Teléfono: 91 698 43 53 | Web: www.sie-sl.com |

