

PAPELERA

REF: 138

Papelera metálica para exterior



Descripción general:

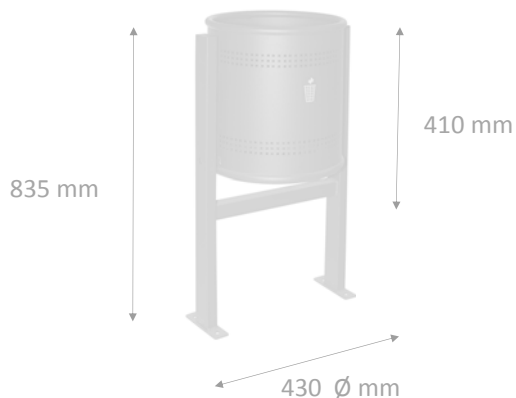
- Papelera metálica perforada con soporte a suelo
- Pletinas para sujeción a suelo (cuatro taladros)
- Mecanismo de descarga abatible

Colores estándar:

- Oxidón

Materiales y componentes:

- Papelera fabricada en chapa de 1 mm de espesor
- Soporte fabricado en tubo de 400 x 300 x 1,5 mm
- Pintada en epoxi texturizado con 40/80 micras de espesor
- Curado de la pintura al horno a 190 grados



Uso: Residuos

Funcionamiento:

Características técnicas:

- Dimensiones: 835 mm de alto (410 mm alto papelera) x 430 mm de diámetro
- Capacidad: 42 litros
- Peso: 8,75 Kg

Certificaciones y Homologaciones:

ISO 9001

Sistemas Industriales Europeos,sl

C/Londres,10/12 | Pol. Ind. de Parla | 28980 -Parla-(Madrid)

Teléfono: 91 698 43 53 | Web: www.sie-sl.com |

