

TAQUILLA METÁLICA DE 1 PUERTA

REF: 4010

Módulo de inicio



Descripción general:

- Taquilla metálica de 1 puerta
- Se puede montar como taquilla individual o como módulo inicial para realizar composiciones de dos o más taquillas.
- En el caso de realizar composiciones, se debe instalar a la izquierda, en primer lugar, para asegurar una correcta estabilidad del conjunto.
- Cerradura con llave y porta etiqueta en la puerta.
- Incluye barra de acero inoxidable para colgar perchas.
- Incorpora dos estantes.
- Se suministra desmontada (consultar precio y plazo para entrega montada)
- Muy fácil montaje.
- Incluye manual de componentes e instrucciones de montaje.

Colores estándar:

- Cuerpo: Gris RAL 7035 texturizado.
 - Puerta: Gris RAL 7035 texturizado.
- (bajo pedido es posible pintar las puertas en color diferente; consultar precio y plazo)

Materiales y componentes:

- Fabricada en chapa de acero de 0.6 mm de espesor
- Pintado con Epoxi-poliéster texturizado en polvo de 80 micras de espesor.
- Cerradura amaestrada con dos llaves.

Características técnicas:

- Dimensiones: H:1.830 x A:380 x F:450 mm.
- Laterales, trasera y puerta fabricados en chapa de acero laminado en frío.
- Cerradura cromada de cilindro.
- Porta etiqueta en la puerta.
- Tirador encastrado con cerco de acero inoxidable.
- Puerta con refuerzo omega longitudinal.
- Trasera con refuerzo omega transversal.
- Rejilla de ventilación inferior.
- Peso sin embalaje: 23 kg
- Peso con embalaje: 24.5 kg
- Volumen: 0.067 m³

Uso: Vestuarios
Funcionamiento:

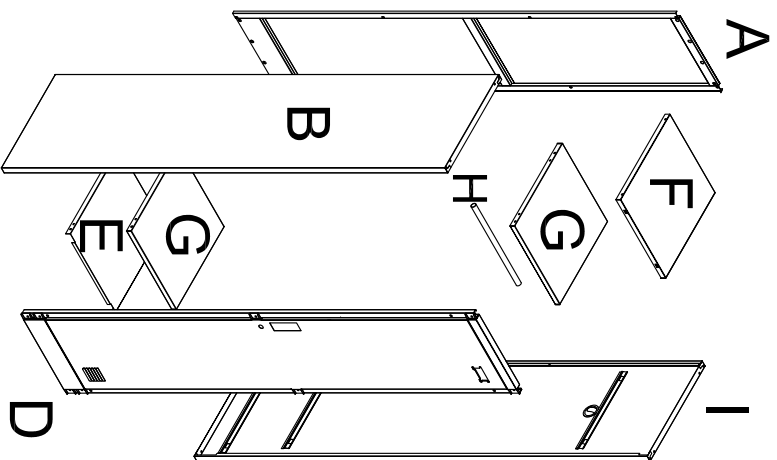
Sistemas Industriales Europeos,sl

C/Londres,10/12 | Pol. Ind. de Parla | 28980 -Parla-(Madrid) Teléfono: 91 698 43 53 | Web: www.sie-sl.com |



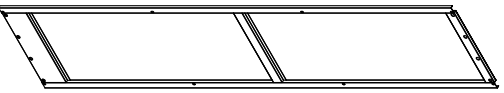
Sistemas Industriales Europeos, s.l

Ref: 4010 Módulo de inicio



Item	Cantidad	Descripción
A	1	Panel trasero
B	1	Panel izquierdo
D	1	Puerta con marco
E	1	Estante de suelo
F	1	Estante de techo
G	2	Estante interno
H	1	Barra perchero
I	1	Panel derecho

A



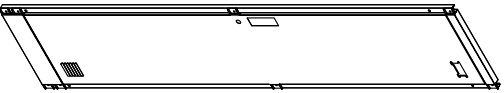
B



I



D



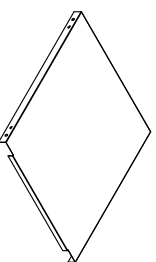
Panel trasero

Panel izquierdo

Panel derecho

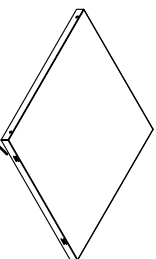
Puerta con marco

E



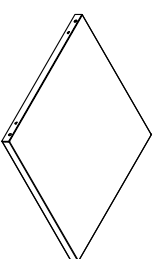
Estante de suelo

F



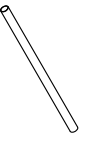
Estante de techo

G



Estante intermedio

H



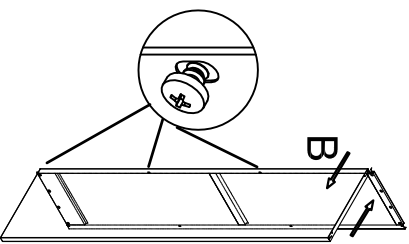
Barra perchero



Detalle pestañas ensamblaje

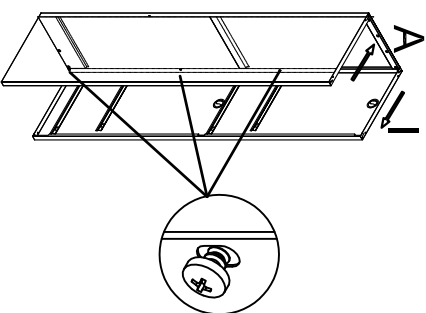
Paso Uno:

Ensamblar el panel trasero A y el panel izquierdo B y fijarlos mediante los tres tornillos.



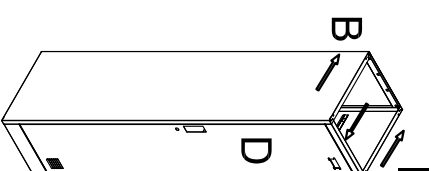
Paso Dos:

Ensamblar el panel derecho I con el panel trasero A y fijarlos mediante los tres tornillos.

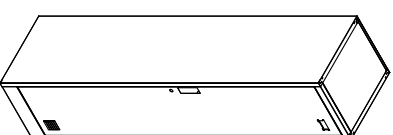


Paso Tres:

Ensamblar el marco de la puerta D con el panel izquierdo B y el panel derecho I.

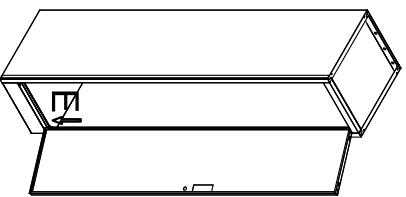


Producto acabado



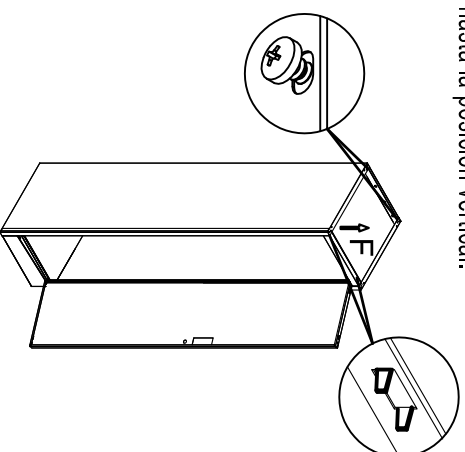
Paso Cuatro:

Presione el estante de suelo E hacia abajo hasta insertarlo dentro de las pestañas del panel izquierdo B y del panel derecho I.



Paso Cinco:

Presione hacia arriba el estante de techo F, fijar la parte trasera del panel F con el panel trasero A mediante los tornillos y fijar el frontal de F con el marco de la puerta doblando las pestañas hasta la posición vertical.



Paso Seis

Ensamble los estantes internos G y la barra perchero H, presionando hacia abajo.

