

ASIDERO DE SEGURIDAD

REF: J7082-IS

Asidero de 135° de 300 x 300 mm.



Descripción general:

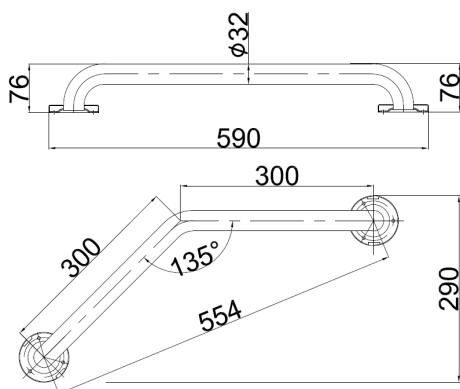
- Asidero en ángulo 135° de 300 x 300 mm. de longitud en acero inoxidable satinado.
- Especialmente diseñado para instalar en la bañera o en el ámbito ducha.
- Utilización en aseos diseñados para las personas discapacitadas o con movilidad reducida o en el ámbito del hogar.
- Apto para colectividades.
- Contribuye a la eliminación de barreras arquitectónicas.
- Se suministra con tacos y tornillos.

Materiales y componentes:

- Estructura: Tubo de acero inoxidable Aisi 304 satinado de Ø 32 mm.
- Espesor del tubo : 1.5 mm.
- Cubre tornillos en acero inoxidable Aisi 304 satinado.

Mantenimiento y limpieza:

- Emplear productos específicos para superficies metálicas pulidas, preferentemente soluciones jabonosas acuosas.
- Secar minuciosamente el artículo con especial cuidado en ángulos y juntas, empleando paños suaves no abrasivos



Uso:

Ayuda técnica para aseo adaptado

Funcionamiento:

Características técnicas:

- Dimensiones: H:300 x A:300 x F:76 mm.
- Peso: 1,20 kg.
- Instalación:
Altura recomendada 750 mm. desde el pavimento.

Certificaciones y Homologaciones:

ISO 9001

Sistemas Industriales Europeos,sl

C/Londres,10/12 | Pol. Ind. de Parla | 28980 -Parla-(Madrid)

Teléfono: 91 698 43 53 | Web: www.sie-sl.com |

