

# MESITA

**REF: 807**

**Mesita metálica**



**Descripción general:**

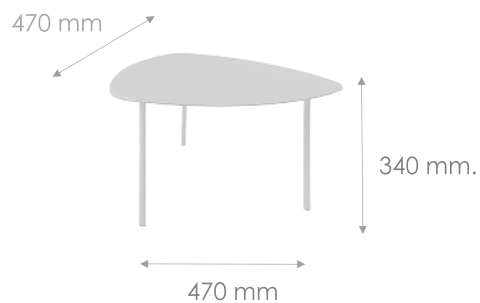
- Mesita metálica decorativa.

**Colores estándar:**

- Tapa: Antracita, azul, blanco, naranja
- Patas: Plata ral 7035

**Materiales y componentes:**

- Tapa: Chapa de acero de 3 mm. de espesor.
- Patas: Tubo de Ø 12 mm.



**Uso:**

**Funcionamiento:**

**Características técnicas:**

- Dimensiones: H:340 x A: 470 x F: 470 mm.
- Peso: 3,50 kg.

**Certificaciones y Homologaciones:**

ISO 9001

