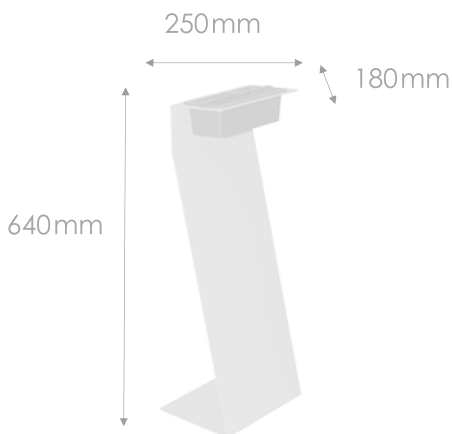


CENICERO

REF: 421

Cenicero de pie



Descripción general:

- Cenicero metálico de pie
- Cenicero metálico superior extraíble

Colores estándar:

- Negro
- Plata
- Blanco

Materiales y componentes:

- Cenicero fabricado en chapa de 1 mm de espesor
- Pintado en epoxi texturizado con 40/80 micras de espesor
- Curado de la pintura al horno a 190 grados

Uso:

Funcionamiento:

Características técnicas:

- Dimensiones: 640 mm de alto x 250mm de ancho x 180 mm de fondo
- Peso: 4,5 Kg

Certificaciones y Homologaciones:

ISO 9001

Sistemas Industriales Europeos,sl

C/Londres,10/12 | Pol. Ind. de Parla | 28980 -Parla-(Madrid)

Teléfono: 91 698 43 53 | Web: www.sie-sl.com |

