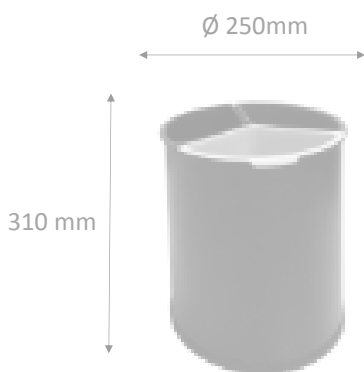


PAPELERA METÁLICA PARA RECICLAJE

REF: 73

Papelera para reciclaje selectivo



Descripción general:

- Papelera metálica para reciclaje selectivo.
- Dispone de 3 recipientes extraíbles de pvp en colores azul, amarillo y gris (no es necesario el uso de bolsas)

Colores estándar:

- **Papelera :**
- Negro (Ral. 9005)
- **Cubos :**
- Azul
- Amarillo
- Gris oscuro

Materiales y componentes:

- Papelera fabricada en chapa de acero 0,6 mm de espesor
- Aro inferior en PVC negro
- Pintada en epoxi texturizado con 40/80 micras de espesor
- Curado de la pintura al horno a 190 grados
- Recipiente interior extraíble fabricado en pvc de alta resistencia.

Uso: Reciclaje selectivo

Funcionamiento:

Características técnicas:

- Dimensiones: 310 mm. de alto x \varnothing 250 mm
- Capacidad: 15 litros
- Peso: 1,80 Kg

Certificaciones y Homologaciones:

ISO 9001

Sistemas Industriales Europeos,sl

C/Londres,10/12 | Pol. Ind. de Parla | 28980 -Parla-(Madrid)

Teléfono: 91 698 43 53 | Web: www.sie-sl.com |

