

TAQUILLA METÁLICA DE 4 PUERTAS

REF: 4046 (Módulo inicial)

REF: 4046

Módulo de inicio



Descripción general:

- Taquilla metálica de 4 puertas y 1 cuerpo.
- Se puede montar como taquilla individual o como módulo inicial para realizar composiciones de dos o más taquillas.
- 4 cerraduras de cilindro + 2 llaves.
- Incluye 4 etiqueteros para colocar nombre.
- Se suministra desmontada.
- No se tambalea y no contiene aristas de corte.
- Montaje fácil y rápido con tornillos.
- Incluye manual de componentes e instrucciones de montaje.
- No necesita anclaje a la pared.
- Incluye 4 respiraderos.
- Incluye 5 bulones-bisagra de puerta (3 largos y 2 cortos).

Colores estándar:

- **Cuerpo:** Gris RAL 7035, acabado liso.
- **Puerta:** Gris RAL 7035, acabado liso.
(bajo pedido es posible pintar las puertas en color diferente)

Materiales y componentes:

- Fabricada con acero de chapa de formato frío DC01.
- Recubrimiento epoxi poliéster: pintura en polvo exenta de plomo y disolvente.
- Embalaje: caja de cartón blanco y plástico de 60 micras.

Características técnicas:

- Dimensiones (alto x ancho x fondo): 1800 x 300 x 500 mm.
- 1 fondo de 1800 x 300 mm.
- 2 laterales de 1800 x 500 mm.
- 2 techo - suelo de 500 x 300 mm.
- 4 puertas de 300 x 350 mm.
- 3 bandejas de 300 x 500 mm.
- Calidad: norma en 10130.
- Carga de rotura: 270 a 410.
- Límite elástico: 280 máximo.
- Flecha longitudinal máxima: 1,5 mm por metro.
- Flecha transversal máxima: 9,5 mm por metro.
- Peso del producto: 24,76 kg.
- Dimensiones packaging (alto x ancho x fondo): 1822 x 506 x 60 mm.

Uso: Vestuarios
Gimnasios
Centros educativos
Fábricas
Talleres

Funcionamiento:

Certificaciones y Homologaciones:

ISO 9001

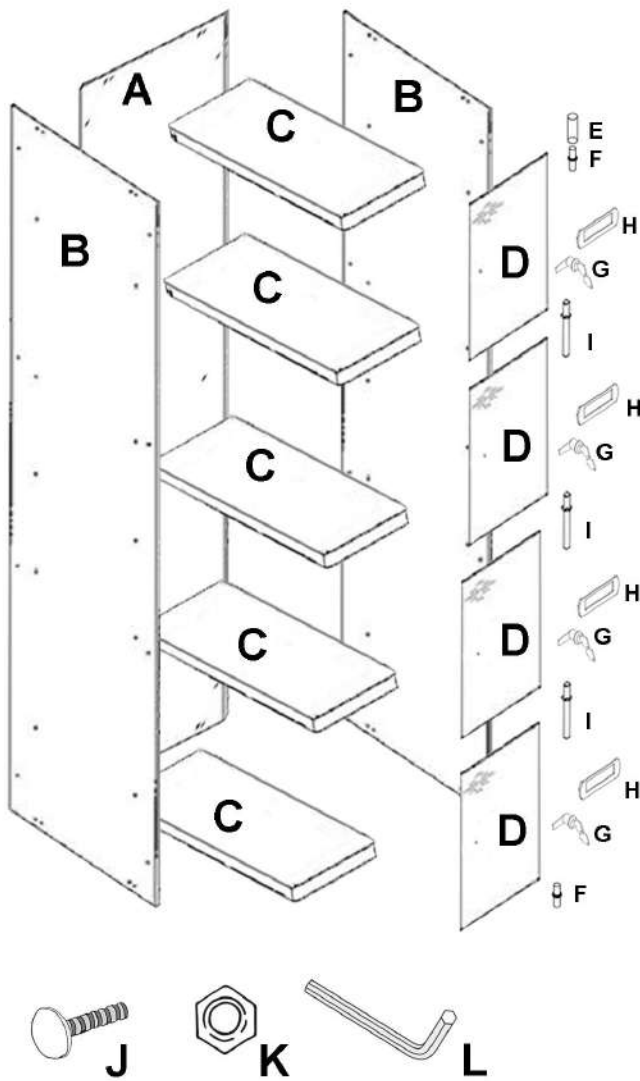
Sistemas Industriales Europeos, sl

C/Londres, 10/12 | Pol.Ind. de Parla | 28980 - Parla - (Madrid)

Teléfono: 91 698 43 53 | Web: www.sie-sl.com |



TAQUILLA METÁLICA DE 4 PUERTAS REF:4046 (Módulo inicial)



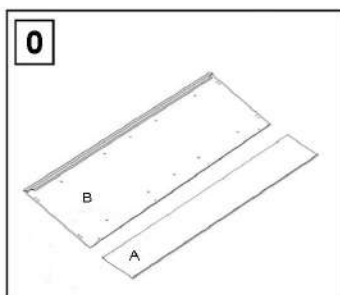
Item	Cantidad	Descripción
A	1	Panel trasero
B	2	Panel lateral
C	5	Techo-suelo-bandeja
D	4	Puerta
E	1	Tope plástico
F	2	Bulón puerta corto (28,3 mm)
G	4	Cerradura + 2 llaves
H	4	Etiquetero
I	3	Bulón puerta largo (63 mm)
J	33	Tornillos
K	33	Tuercas
L	1	Llave Allen

TAQUILLA METÁLICA DE 4 PUERTAS

REF: 4046 (Módulo inicial)

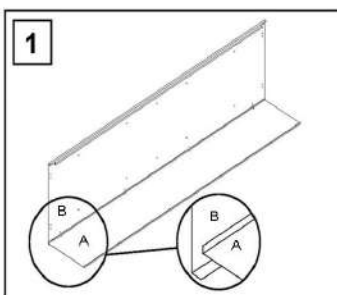
Paso 0

Colocar en el suelo el fondo (pieza A) y el lateral (pieza B)



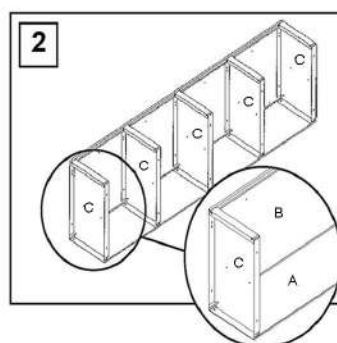
Paso 1

Atornillar el panel trasero (pieza A) con uno de los paneles laterales (pieza B)



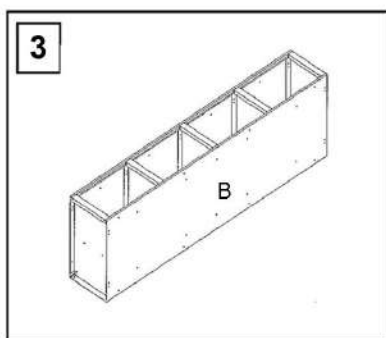
Paso 2

Colocar las bandejas (piezas C). Importante colocar estas piezas boca abajo.



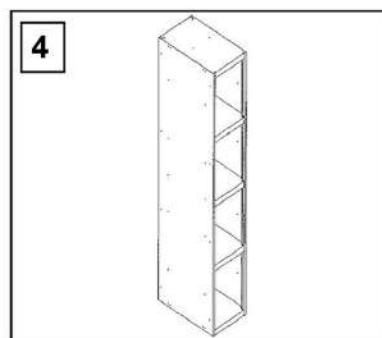
Paso 3

Atornillar el segundo panel lateral (pieza B) sobre el panel trasero y las bandejas (piezas C).



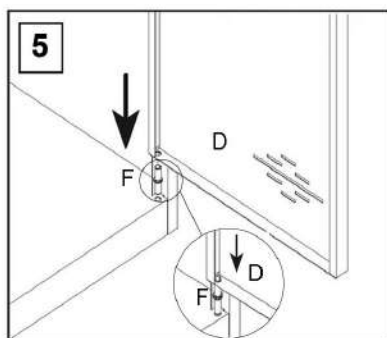
Paso 4

Colocar de pie la taquilla.



Paso 5

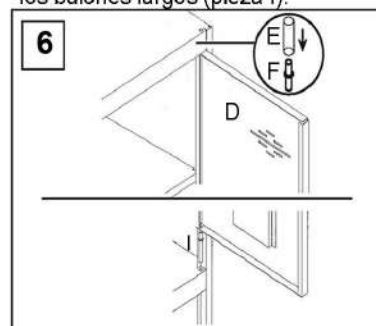
Unir la puerta de abajo (pieza D) a la taquilla a través del bulón corto (pieza F).



Paso 6

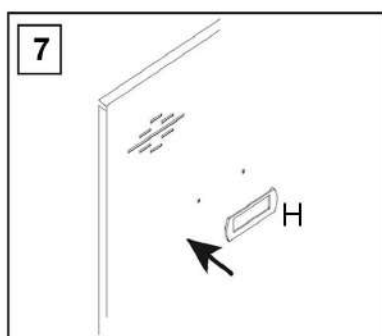
Repetir el proceso con el resto de las puertas (pieza D) Para la puerta de arriba usaremos el tope de plástico (pieza E) unido al bulón corto (pieza F)..

Para las 3 puertas de en medio deberemos usar los bulones largos (pieza I).



Paso 7

Colocar etiquetero (pieza H) en cada una de las puertas.



Paso 8

Introducir cerradura con cilindro + 2 llaves (pieza G) en cada una de las puertas.

