

# TAQUILLA METÁLICA DE 2 PUERTAS (Módulo adicional)

REF: 4045

Módulo de continuación



### Descripción general:

- Taquilla metálica de 2 puertas y 1 cuerpo.
- Es un módulo adicional, para su uso se requiere el módulo inicial. Fácilmente aplicable a módulo inicial.
- 2 cerradura de cilindro + 2 llaves.
- Incluye 2 etiqueteros para colocar nombre.
- Se suministra desmontada.
- No se tambalea y no contiene aristas de corte.
- Montaje fácil y rápido con tornillos.
- Incluye manual de componentes e instrucciones de montaje.
- No necesita anclaje a la pared.
- Incluye 2 respiraderos.
- Incluye 3 bulones-bisagra de puerta (2 cortos y 1 largo).

### Colores estándar:

- **Cuerpo:** Gris RAL 7035, acabado liso.
  - **Puerta:** Gris RAL 7035, acabado liso.
- (bajo pedido es posible pintar las puertas en color diferente)

### Materiales y componentes:

- Fabricada con acero de chapa de formato frío DC01.
- Recubrimiento epoxi poliéster: pintura en polvo exenta de plomo y disolvente.
- Embalaje: caja de cartón blanco y plástico de 60 micras.

### Características técnicas:

- Dimensiones (alto x ancho x fondo): 1800 x 300 x 500 mm.
- 1 fondo de 1800 x 300 mm.
- 2 bandejas de 500 x 300 mm con percha.
- 1 lateral de 1800 x 500 mm.
- 1 techo - suelo de 500 x 300 mm.
- 2 puertas de 830 x 270 mm.
- Calidad: norma en 10130.
- Carga de rotura: 270 a 410.
- Límite elástico: 280 máximo.
- Flecha longitudinal máxima: 1,5 mm por metro.
- Flecha transversal máxima: 9,5 mm por metro.
- Peso del producto: 20,76 kg.
- Dimensiones packaging (alto x ancho x fondo): 1822 x 506 x 60 mm.

**Uso:** Vestuarios  
Gimnasios  
Centros educativos  
Fábricas  
Talleres

**Funcionamiento:**

### Certificaciones y Homologaciones:

ISO 9001

Sistemas Industriales Europeos, sl

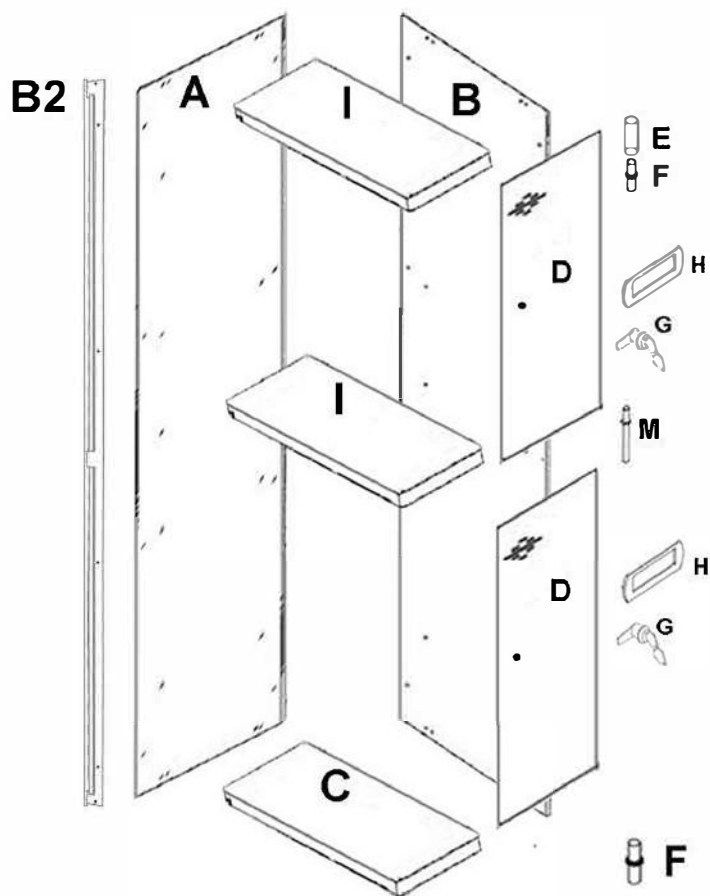
C/Londres, 10/12 | Pol.Ind. de Parla | 28980 - Parla - (Madrid)

Teléfono: 91 698 43 53 | Web: [www.sie-sl.com](http://www.sie-sl.com) |



# TAQUILLA METÁLICA DE 2 PUERTAS

## REF: 4045 (Módulo adicional)

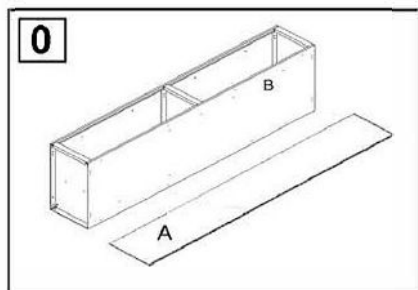


Item	Cantidad	Descripción
A	1	Panel trasero
B	1	Panel lateral
C	1	Techo-suelo
D	2	Puerta
B2	1	Perfil de unión
E	1	Tope plástico
F	2	Bulón puerta corto (28,3 mm)
G	2	Cerradura + 2 llaves
H	2	Etiquetero
I	2	Bandeja con percha
J	33	Tornillos
K	33	Tuercas
L	1	Llave Allen
M	1	Bulón puerta largo (63 mm)

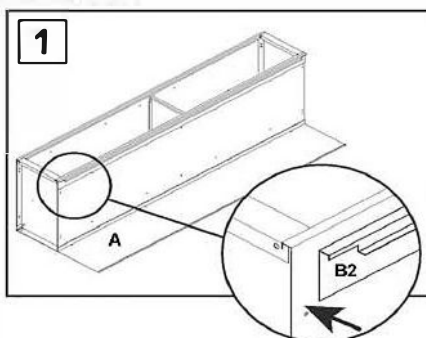
# TAQUILLA METÁLICA DE 2 PUERTAS

## REF: 4045 (Módulo adicional - requiere módulo inicial)

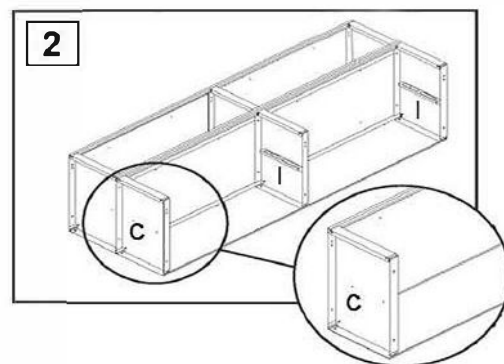
**Paso 0**  
Colocar módulo inicial y fondo (pieza A) en el suelo.



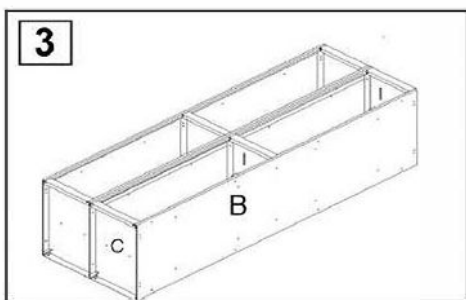
**Paso 1**  
Atornillar y acoplar fondo trasero (pieza A) al módulo inicial ya montado y, posteriormente, atornillar el perfil de unión entre taquillas (pieza B2) al lateral del módulo inicial.



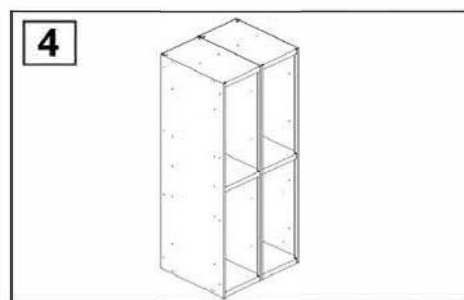
**Paso 2**  
Colocar el techo-suelo (pieza C) y las bandejas (piezas I). Importante colocar estas piezas boca abajo.



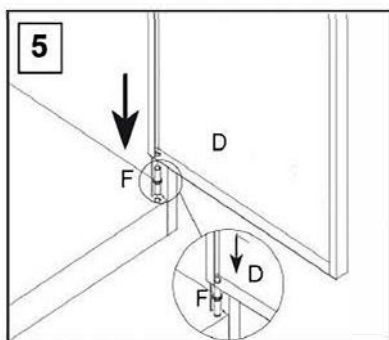
**Paso 3**  
Atornillar el panel lateral (pieza B) sobre el panel trasero y las piezas C e I.



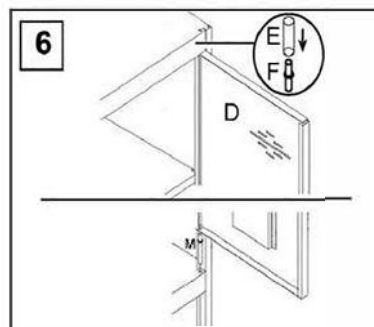
**Paso 4**  
Colocar de pie la taquilla (módulo inicial + adicional).



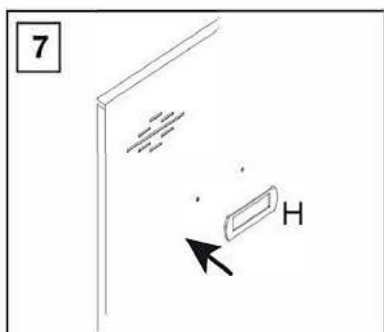
**Paso 5**  
Unir la puerta de abajo (pieza D) a la taquilla a través del bulón corto (pieza F).



**Paso 6**  
Para la puerta de arriba usaremos el tope de plástico (pieza E) unido al bulón corto (pieza F). Para la zona de en medio deberemos usar el bulón largo (pieza M).



**Paso 7**  
Colocar etiquetero (pieza H) en cada una de las puertas.



**Paso 8**  
Introducir cerradura con cilindro + 2 llaves (pieza G) en cada una de las puertas.

