

TAQUILLA METÁLICA DE 1 PUERTA (Módulo inicial)

REF: 4040

Módulo de inicio



Descripción general:

- Taquilla metálica de 1 puerta y 1 cuerpo.
- Se puede montar como taquilla individual o como módulo inicial para realizar composiciones de dos o más taquillas.
- 1 cerradura de cilindro + 2 llaves.
- Incluye 1 etiquetero para colocar nombre.
- No se tambalea y no contiene aristas de corte.
- Montaje fácil y rápido con tornillos.
- Incluye manual de componentes e instrucciones de montaje.
- No necesita anclaje a la pared.
- Incluye 2 respiraderos.
- Incluye 2 bulones-bisagra de puerta (2 cortos).

Colores estándar:

- **Cuerpo:** Gris RAL 7035, acabado liso
 - **Puerta:** Gris RAL 7035, acabado liso
- (bajo pedido es posible pintar las puertas en color diferente)

Materiales y componentes:

- Fabricada con acero de chapa de formato frío DC01.
- Recubrimiento epoxi poliéster: pintura en polvo exenta de plomo y disolvente.
- Embalaje: caja de cartón blanco y plástico de 60 micras.

Características técnicas:

- Dimensiones (alto x ancho x fondo): 1800 x 300 x 500 mm.
- 1 fondo de 1800 x 300 mm.
- 1 bandeja de 300 x 465 mm con percha.
- 2 laterales de 1800 x 500 mm.
- 2 techo - suelo de 500 x 300 mm.
- 1 puerta de 1720 x 270 mm.
- Calidad: norma en 10130.
- Carga de rotura: 270 a 410.
- Límite elástico: 280 máximo.
- Flecha longitudinal máxima: 1,5 mm por metro.
- Flecha transversal máxima: 9,5 mm por metro.
- Peso del producto: 18,00 kg.
- Dimensiones packaging (alto x ancho x fondo): 1822 x 506 x 60 mm.

Uso: Vestuarios
Gimnasios
Centros educativos
Fábricas
Talleres

Funcionamiento:

Certificaciones y Homologaciones:

ISO 9001

Sistemas Industriales Europeos, sl

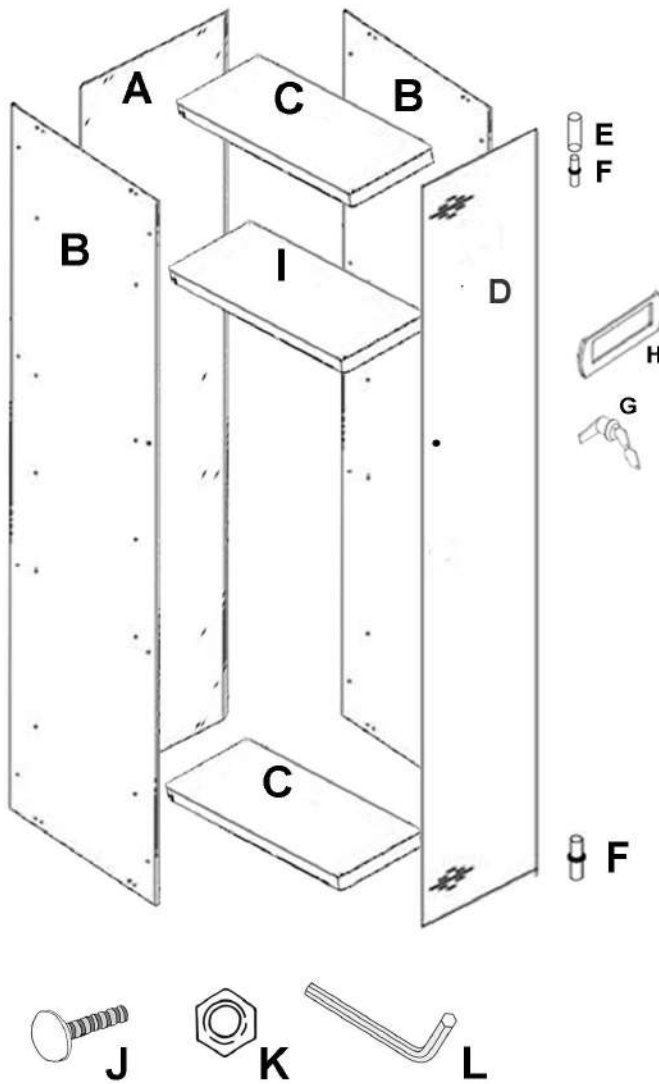
C/Londres, 10/12 | Pol.Ind. de Parla | 28980 - Parla - (Madrid)

Teléfono: 91 698 43 53 | Web: www.sie-sl.com |



TAQUILLA METÁLICA DE 1 PUERTA

REF: 4040 (Módulo inicial)



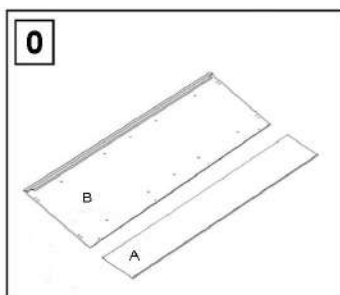
Item	Cantidad	Descripción
A	1	Panel trasero
B	2	Panel lateral
C	2	Techo-suelo
D	1	Puerta
E	1	Tope plástico
F	2	Bulón puerta corto (28,3 mm)
G	1	Cerradura + 2 llaves
H	1	Etiquetero
I	1	Bandeja con percha
J	33	Tornillos
K	33	Tuercas
L	1	Llave Allen

TAQUILLA METÁLICA DE 1 PUERTA

REF: 4040 (Módulo inicial)

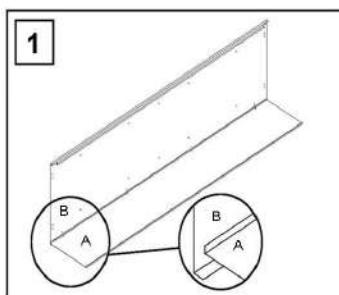
Paso 0

Colocar en el suelo el fondo (pieza A) y el lateral (pieza B)



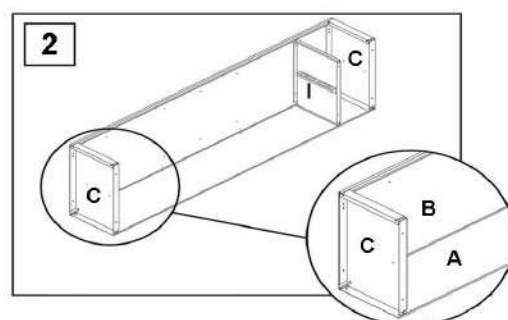
Paso 1

Atornillar el panel trasero (pieza A) con uno de los paneles laterales (pieza B)



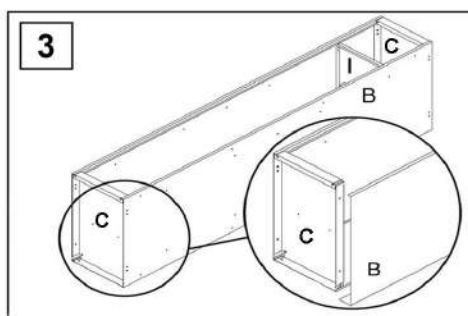
Paso 2

Colocar los techo-suelo (piezas C) y la bandeja con percha (pieza I). Importante colocar estas piezas boca abajo.



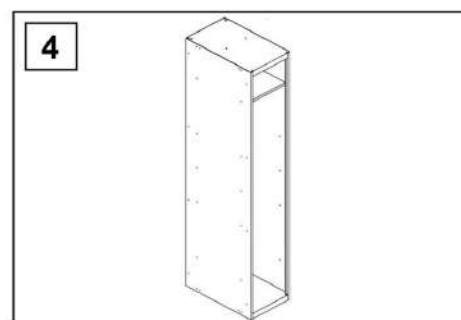
Paso 3

Atornillar el segundo panel lateral (pieza B) sobre el panel trasero y las piezas C e I.



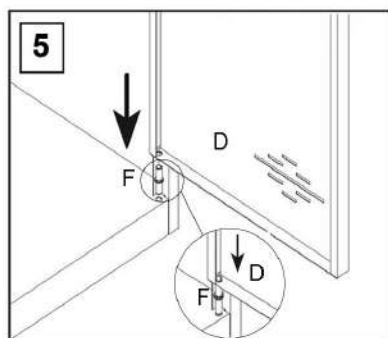
Paso 4

Colocar de pie la taquilla.



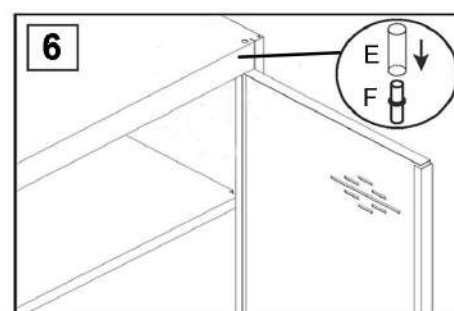
Paso 5

Unir la puerta por su parte de abajo (pieza D) a la taquilla a través del bulón corto (pieza F).



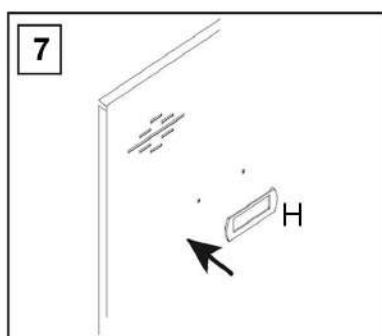
Paso 6

Para la zona de arriba usaremos el tope de plástico (pieza E) unido al bulón corto (pieza F).



Paso 7

Colocar etiquetero (pieza H) en la puerta.



Paso 8

Introducir cerradura con cilindro + 2 llaves (pieza G) en la puerta.

