

PARAGÜERO

REF: 326

Paragüero metálico



Descripción general:

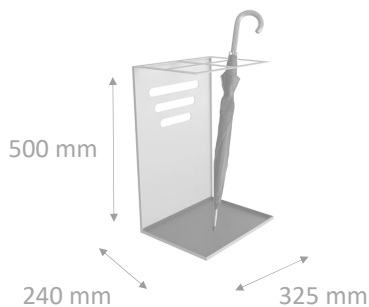
Paragüero metálico para paraguas largos.
 Capacidad de 12/ 15 paraguas largos.
 Bandeja inferior recoge aguas de plástico.

Colores estándar:

- Blanco
- Plata
- Negro

Materiales y componentes:

Paragüero fabricado en chapa de 2.5 mm de espesor .
 Pintado en epoxi texturizado con 40/80 micras de espesor.
 Curado de la pintura al horno a 190 grados.
 Bandeja recoge aguas de plástico.



Uso: Almacenamiento de paraguas.

Funcionamiento: Se ha de recoger diariamente el agua en la bandeja inferior, para su perfecta conservación.

Características técnicas:

- Dimensiones:
500mm de alto x 325mm de ancho x 240 mm de fondo
- Peso: 5,50 Kg

Certificaciones y Homologaciones:
 ISO 9001

Sistemas Industriales Europeos,sl
 C/Londres,10/12 | Pol. Ind. de Parla | 28980 -Parla-(Madrid)
 Teléfono: 91 698 43 53 | Web: www.sie-sl.com |

