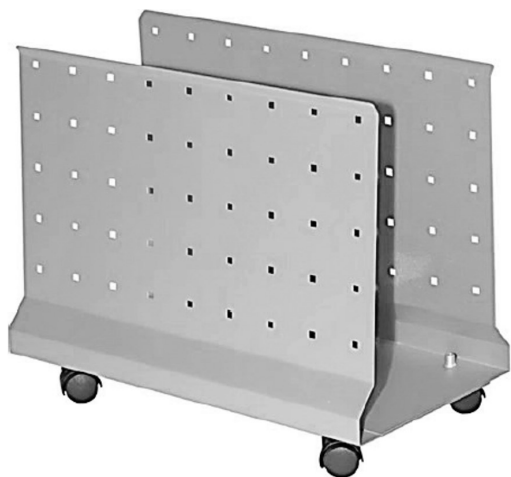


SOPORTE METÁLICO CON RUEDAS GIRATORIAS PARA CPU

REF: 801

Soporte metálico con ruedas giratorias para CPU



Descripción general:

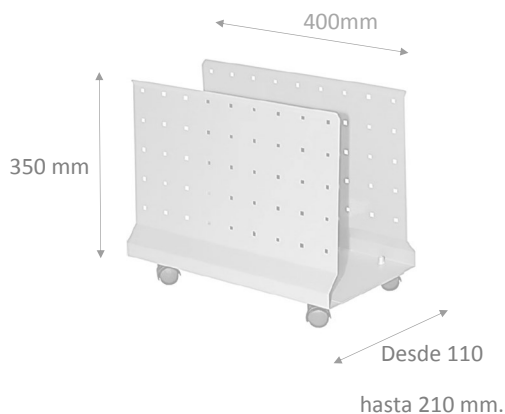
- Soporte metálico para CPU
- Cuatro ruedas giratorias
- Anchura regulable desde 110 a 200 mm.

Colores estándar:

- Negro
- Gris plata
- Blanco

Materiales y componentes:

- Pintado en epoxi texturado de 40 a 80 micras.
- Curado al horno a 190 grados.



Uso:

Características técnicas:

Funcionamiento:

Certificaciones y Homologaciones:

ISO 9001

