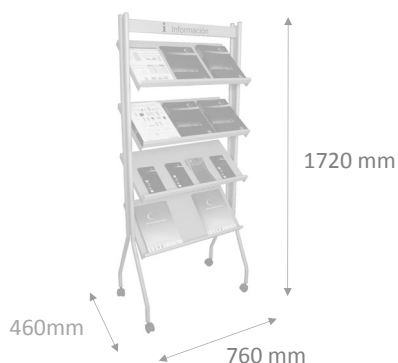


EXPOSITOR GRANDE CON RUEDAS

REF: E-1720

Expositor grande con ruedas giratorias



Descripción general:

- Expositor metálico autoportante
- Cuatro ruedas giratorias
- Dispone de tres baldas con posibilidad de regulación de la inclinación.
- Diseñado especialmente para el posicionamientos de catálogos, folletos o cualquier Tipo de publicidad impresa.

Colores estándar:

- Negro
- Gris plata
- Blanco

Materiales y componentes:

- Chapa de acero de 1 mm. de espesor y tubo de acero de Ø 25 mm.
- Pintado en epoxi texturado de 40 a 80 micras.
- Curado al horno a 190 grados.

Uso:

Funcionamiento:

Características técnicas:

Certificaciones y Homologaciones:

ISO 9001

